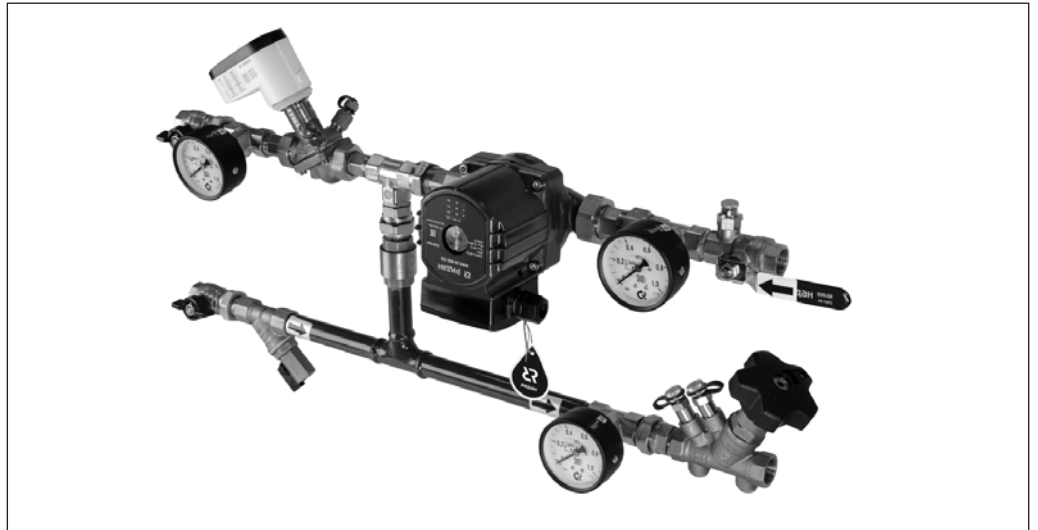


## Узел регулирования с клапаном AQT(F)-R для воздухонагревателей и воздухоохладителей отопительно-вентиляционных установок

### Описание



Узлы регулирования предназначены для выполнения следующих функций управления теплообменными установками:

- поддержание температуры нагреваемого или охлаждаемого воздуха путем изменения параметров или количества теплоносителя;
- защита воздухонагревателя от замерзания в случае подогрева наружного воздуха с отрицательной температурой или нахождения установки в «холодной» зоне.

В настоящее описание включены узлы с автоматическими комбинированными балансировочными клапанами в сочетании со смесительными насосами. Для них приведены: технические характеристики, устройство, комплектация, рекомендации по выбору.

### Основные характеристики

- Присоединительный размер: DN = 15–80 мм.
- Регулируемая среда: вода, подготовленная для систем теплоснабжения.
- Диапазон расхода теплоносителя:  $G = 0,14\text{--}34 \text{ м}^3/\text{ч}$ .
- Условное давление: PN = 10 бар.
- $T_{\text{макс}} = 95 \text{ }^\circ\text{C}$
- Регулирующий клапан Ридан AQT-R/AQF-R DN = 15–80 мм.
- Электрические приводы Ридан AME 110 NLXR для DN15–32, AME-1000R для DN40–50, AME 65 QFR для DN65 и AME 80-100 QFR для DN80.
- Насосы Ридан серии RW или RWS с мокрым ротором.

### Технические характеристики

Условный проход присоединительных элементов узла DN, мм	15	15	20	25	32	40	50	65	80
Номинальный расход теплоносителя, $\text{м}^3/\text{ч}$	0,14	0,54	1,12	2,16	3,6	7,5	10	24	34
Регулируемая среда (теплоноситель)	Вода, подготовленная для систем теплоснабжения								
Условное давление PN, бар	10								
Максимальная температура теплоносителя $T_{\text{макс}}$ , $^\circ\text{C}$	95								
Класс защиты	IP42								
Рабочая температура окружающей среды, $^\circ\text{C}$	0–50								
Температура транспортировки и хранения, $^\circ\text{C}$	–60								
Напряжение питания электропривода, В	24								
Управляющий сигнал электропривода	Аналоговый 0–10 (2–10) В								

**Номенклатура и кодовые номера для оформления заказа**

Обозначение узла	Присоединение DN, мм	Мощность, кВт	Модель клапана	Модель привода	Модель насоса	Располагаемый напор, м. в. ст.	Кодовый номер
АУУ-AQF-989-80-80-C-S Лев 0-10В L	80	989	AQF-R DN80	AME 80-100 QFR	rws 80-120F	3,8	122W0100LR
АУУ-AQF-698-65-65-C-S Лев 0-10В L	65	698	AQF-R DN65	AME 65 QFR	rws 65-90ft	4	122W0101LR
АУУ-AQT-291-50-50-C-S Лев 0-10В L	50	291	AQT-R DN50	AME-1000R	rws 40-120ft	4	122W0102LR
АУУ-AQT-218-40-40-C-S Лев 0-10В L	40	218	AQT-R DN40	AME-1000R	rw 32-120s 220	4	122W0103LR
АУУ-AQT-105-32-32-C-S Лев 0-10В L	32	105	AQT-R DN32	AME 110 NLXR	rws 32-80s	4	122W0104LR
АУУ-AQT-63-25-25-C-S Лев 0-10В L	25	63	AQT-R DN25	AME 110 NLXR	rws 25-80s	4	122W0105LR
АУУ-AQT-33-20-20-C-S Лев 0-10В L	20	33	AQT-R DN20	AME 110 NLXR	rws 20-60s 130	4	122W0106LR
АУУ-AQT-16-15-15-C-S Лев 0-10В L	15	16	AQT-R DN15	AME 110 NLXR	rws 20-60s 130	4	122W0107LR
АУУ-AQT-LF-4-15-15-C-S Лев 0-10В L	15	4	AQT-R DN15LF	AME 110 NLXR	rws 20-60s 130	4	122W0108LR
АУУ-AQF-989-80-80-C-S Прав 0-10В L	80	989	AQF-R DN80	AME 80-100 QFR	rws 80-120F	3,8	122W0109LR
АУУ-AQF-698-65-65-C-S Прав 0-10В L	65	698	AQF-R DN65	AME 65 QFR	rws 65-90ft	4	122W0110LR
АУУ-AQT-291-50-50-C-S Прав 0-10В L	50	291	AQT-R DN50	AME-1000R	rws 40-120ft	4	122W0111LR
АУУ-AQT-218-40-40-C-S Прав 0-10В L	40	218	AQT-R DN40	AME-1000R	rw 32-120s 220	4	122W0112LR
АУУ-AQT-105-32-32-C-S Прав 0-10В L	32	105	AQT-R DN32	AME 110 NLXR	rws 32-80s	4	122W0113LR
АУУ-AQT-63-25-25-C-S Прав 0-10В L	25	63	AQT-R DN25	AME 110 NLXR	rws 25-80s	4	122W0114LR
АУУ-AQT-33-20-20-C-S Прав 0-10В L	20	33	AQT-R DN20	AME 110 NLXR	rws 20-60s 130	4	122W0115LR
АУУ-AQT-16-15-15-C-S Прав 0-10В L	15	16	AQT-R DN15	AME 110 NLXR	rws 20-60s 130	4	122W0116LR
АУУ-AQT-LF-4-15-15-C-S Прав 0-10В L	15	4	AQT-R DN15LF	AME 110 NLXR	rws 20-60s 130	4	122W0117LR
АУУ-AQF-989-80-80-C-S Лев 0-10В Н	80	989	AQF-R DN80	AME 80-100 QFR	rws 80-120F	3,8	122W0118HR
АУУ-AQF-698-65-65-C-S Лев 0-10В Н	65	698	AQF-R DN65	AME 65 QFR	rws 65-120ft	7	122W0119HR
АУУ-AQT-291-50-50-C-S Лев 0-10В Н	50	291	AQT-R DN50	AME-1000R	rws 40-120ft	8,4	122W0120HR
АУУ-AQT-218-40-40-C-S Лев 0-10В Н	40	218	AQT-R DN40	AME-1000R	rws 40-120ft	10	122W0121HR
АУУ-AQT-105-32-32-C-S Лев 0-10В Н	32	105	AQT-R DN32	AME 110 NLXR	rws 32-120s 220	9,7	122W0122HR
АУУ-AQT-63-25-25-C-S Лев 0-10В Н	25	63	AQT-R DN25	AME 110 NLXR	rws 25-120s 200	10	122W0123HR
АУУ-AQT-33-20-20-C-S Лев 0-10В Н	20	33	AQT-R DN20	AME 110 NLXR	rws 20-120s	10	122W0124HR
АУУ-AQT-16-15-15-C-S Лев 0-10В Н	15	16	AQT-R DN15	AME 110 NLXR	rws 20-120s	10	122W0125HR
АУУ-AQT-LF-4-15-15-C-S Лев 0-10В Н	15	4	AQT-R DN15LF	AME 110 NLXR	rws 20-120s	10	122W0126HR
АУУ-AQF-989-80-80-C-S Прав 0-10В Н	80	989	AQF-R DN80	AME 80-100 QFR	rws 80-120F	3,8	122W0127HR
АУУ-AQF-698-65-65-C-S Прав 0-10В Н	65	698	AQF-R DN65	AME 65 QFR	rws 65-120ft	7	122W0128HR
АУУ-AQT-291-50-50-C-S Прав 0-10В Н	50	291	AQT-R DN50	AME-1000R	rws 40-120ft	8,4	122W0129HR
АУУ-AQT-218-40-40-C-S Прав 0-10В Н	40	218	AQT-R DN40	AME-1000R	rws 40-120ft	10	122W0130HR
АУУ-AQT-105-32-32-C-S Прав 0-10В Н	32	105	AQT-R DN32	AME 110 NLXR	rws 32-120s 220	9,7	122W0131HR
АУУ-AQT-63-25-25-C-S Прав 0-10В Н	25	63	AQT-R DN25	AME 110 NLXR	rws 25-120s 200	10	122W0132HR
АУУ-AQT-33-20-20-C-S Прав 0-10В Н	20	33	AQT-R DN20	AME 110 NLXR	rws 20-120s	10	122W0133HR
АУУ-AQT-16-15-15-C-S Прав 0-10В Н	15	16	AQT-R DN15	AME 110 NLXR	rws 20-120s	10	122W0134HR
АУУ-AQT-LF-4-15-15-C-S Прав 0-10В Н	15	4	AQT-R DN15LF	AME 110 NLXR	rws 20-120s	10	122W0135HR

**Условное обозначение**
**АУУ-AQT-16-15-15-C-S Лев 0-10В L**

АУУ – автоматизированный узел управления. Насосные узлы смешения для управления системой отопления или вентиляции.

AQT – тип комбинированного клапана в составе узла.

16 – максимальная мощность при  $dT=25\text{ }^{\circ}\text{C}$ , кВт.

15 – номинальный диаметр трубопроводов и арматуры со стороны источника теплоснабжения.

15 – номинальный диаметр трубопроводов и арматуры со стороны calorifiera.

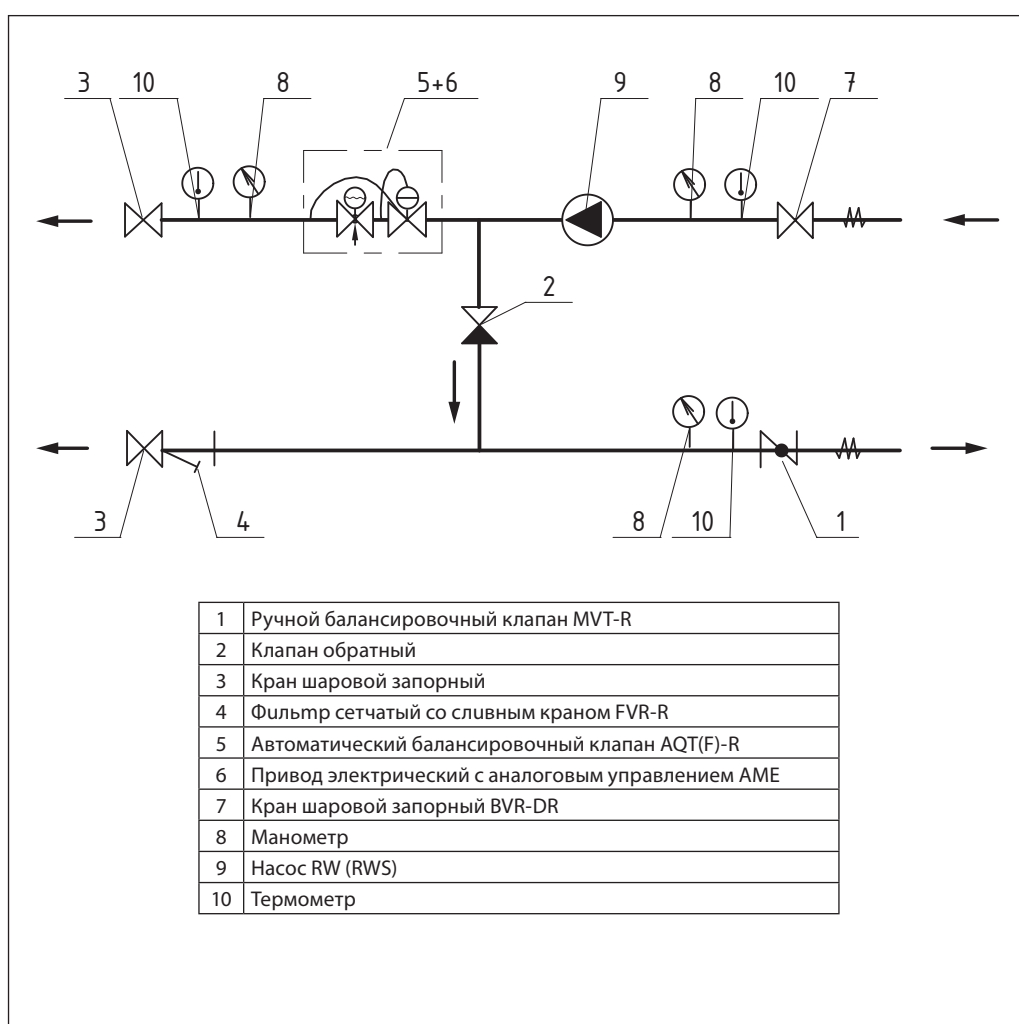
Наличие РПД (Р – с регулятором перепада давления, С – без).

Модуль циркуляционных насосов (S – односторонний циркуляционный насос, D – двусторонний).

Лев – сторона подключения (Лев – подводящая магистраль слева. Прав – подводящая магистраль справа).

0–10 В – управляющий сигнал электропривода.

L – напор насоса (L – стандартный, H – высокий).

**Устройство**


**Пример подбора узла**

Необходимо подобрать узел обвязки установки 1-го подогрева

**Условия**

- Мощность  $Q = 70$  кВт.
- Гидравлическое сопротивление calorifера и подводящих труб составляет 10 кПа.
- Температурный график 90/70 °С.
- Левостороннее подключение.

**Расчет**

Определяем расход:

$$G = Q \cdot 0,86 / dT = 70 \cdot 0,86 / (90 - 70) = 3,01 \text{ м}^3/\text{ч}.$$

Клапаны AQT/F-R выбираются только по расходу. По каталогу выбираем наименьший диаметр клапана так, чтобы настройка была не менее допустимой для соответствующего диаметра. Значение настройки AQT/F-R по таблице:

Типоразмер	DN15 LF	DN15	DN20	DN25	DN32	DN15-32	
Рабочая температура T	-10...130 °C						
PN	20 бар при 100 °C, 16 бар при 130 °C						
Настройка	G, л/ч	dP <sub>min</sub> , кПа	G, л/ч			dP <sub>min</sub> , кПа	
2	28	20	108	224	432	720	24
3	42	21	162	336	648	1080	25
4	56	22	216	448	864	1440	26
5	70	23	270	560	1080	1800	28
6	84	24	324	672	1296	2160	30
7	98	25	378	784	1512	2520	32
8	112	26	432	896	1728	2880	34
9	126	27	486	1008	1944	3240	35
10	140	28	540	1120	2160	3600	36

$$N = G_{\text{расч}} / G_{\text{макс}} \cdot 100 \% = 3,01 / 3,6 \cdot 100 \% = 84 \%$$

Выбираем клапан AQT-R DN32, настройка 84 %, dP<sub>min</sub> = 35 кПа.

Данному клапану соответствует узел АУУ-AQT-105-32-32-GS Прав 0-10B L, артикул 1122W0113LR.

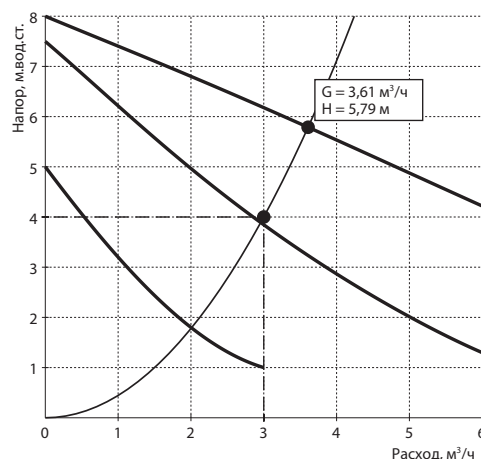
Определяем рабочую точку насоса. Расход 3,01 м<sup>3</sup>/ч, напор равен сумме потерь давления на всех элементах циркуляционного кольца: ручном балансировочном клапане, calorifере, элементах трубопровода для обвязки. Модель насоса в данном узле — RWS 32-80S. Перемещаем рабочую точку на кривую второй скорости при расчетном расходе, и определяем какой фактический напор будет выдавать насос. Это значение 4 м. в. ст.

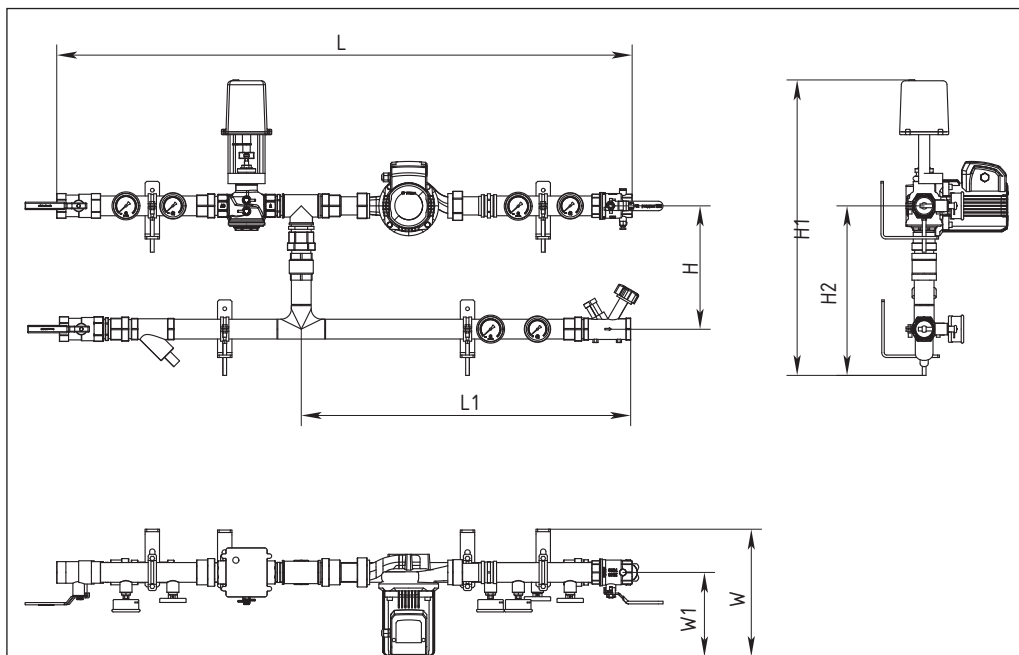
Фактическое сопротивление контура ниже, и излишек напора (30 кПа) дросселируется на ручном балансировочном клапане MVT-R.

Пропускная способность клапана MVT-R:

$$K_v = G / \sqrt{\Delta P} = 3,01 / \sqrt{0,3} = 5,5 \text{ м}^3/\text{ч}.$$

Данному значению пропускной способности соответствует значение настройки клапана MVT-R 2,8.



**Габаритные и присоединительные размеры**


Тип узла	Кодовый номер	Размеры, мм						
		L	L1	H	H1	H2	W	W1
АУУ-AQF-989-80-80-C-S Лев 0-10В L	<b>122W0100LR</b>	2140	927	484	1077	660	419	259
АУУ-AQF-698-65-65-C-S Лев 0-10В L	<b>122W0101LR</b>	2031	887	446	930	594	415	247
АУУ-AQT-291-50-50-C-S Лев 0-10В L	<b>122W0102LR</b>	1972	816	387	814	505	344	245
АУУ-AQT-218-40-40-C-S Лев 0-10В L	<b>122W0103LR</b>	1549	672	287	718	412	309	204
АУУ-AQT-105-32-32-C-S Лев 0-10В L	<b>122W0104LR</b>	1588	734	254	534	373	236	132
АУУ-AQT-63-25-25-C-S Лев 0-10В L	<b>122W0105LR</b>	1477	636	233	505	345	240	135
АУУ-AQT-33-20-20-C-S Лев 0-10В L	<b>122W0106LR</b>	1189	583	194	448	302	205	103
АУУ-AQT-16-15-15-C-S Лев 0-10В L	<b>122W0107LR</b>	708	262	187	436	289	207	103
АУУ-AQT-LF-4-15-15-C-S Лев 0-10В L	<b>122W0108LR</b>	708	262	187	436	289	207	103
АУУ-AQF-989-80-80-C-S Прав 0-10В L	<b>122W0109LR</b>	2140	927	484	1077	660	419	259
АУУ-AQF-698-65-65-C-S Прав 0-10В L	<b>122W0110LR</b>	2031	887	446	930	594	415	247
АУУ-AQT-291-50-50-C-S Прав 0-10В L	<b>122W0111LR</b>	2005	871	374	347	251	806	494
АУУ-AQT-218-40-40-C-S Прав 0-10В L	<b>122W0112LR</b>	1724	795	299	300	203	722	412
АУУ-AQT-105-32-32-C-S Прав 0-10В L	<b>122W0113LR</b>	1655	786	268	230	134	531	377
АУУ-AQT-63-25-25-C-S Прав 0-10В L	<b>122W0114LR</b>	1547	692	233	232	136	489	337
АУУ-AQT-33-20-20-C-S Прав 0-10В L	<b>122W0115LR</b>	1312	633	206	200	104	447	306
АУУ-AQT-16-15-15-C-S Прав 0-10В L	<b>122W0116LR</b>	686	254	191	201	104	429	289
АУУ-AQT-LF-4-15-15-C-S Прав 0-10В L	<b>122W0117LR</b>	686	256	191	201	104	429	289
АУУ-AQF-989-80-80-C-S Лев 0-10В H	<b>122W0118HR</b>	2140	928	484	1077	660	419	259
АУУ-AQF-698-65-65-C-S Лев 0-10В H	<b>122W0119HR</b>	2031	887	446	930	594	423	249
АУУ-AQT-291-50-50-C-S Лев 0-10В H	<b>122W0120HR</b>	1972	816	387	814	505	344	245
АУУ-AQT-218-40-40-C-S Лев 0-10В H	<b>122W0121HR</b>	1722	762	366	799	479	345	243
АУУ-AQT-105-32-32-C-S Лев 0-10В H	<b>122W0122HR</b>	1621	733	254	530	374	309	204
АУУ-AQT-63-25-25-C-S Лев 0-10В H	<b>122W0123HR</b>	1477	636	233	504	344	268	163
АУУ-AQT-33-20-20-C-S Лев 0-10В H	<b>122W0124HR</b>	1189	583	194	448	302	237	135
АУУ-AQT-16-15-15-C-S Лев 0-10В H	<b>122W0125HR</b>	755	262	187	436	289	237	134
АУУ-AQT-LF-4-15-15-C-S Лев 0-10В H	<b>122W0126HR</b>	755	262	187	436	289	237	134
АУУ-AQF-989-80-80-C-S Прав 0-10В H	<b>122W0127HR</b>	2140	927	484	1077	660	419	259
АУУ-AQF-698-65-65-C-S Прав 0-10В H	<b>122W0128HR</b>	2031	887	446	930	594	423	249
АУУ-AQT-291-50-50-C-S Прав 0-10В H	<b>122W0129HR</b>	2005	871	374	347	251	806	494
АУУ-AQT-218-40-40-C-S Прав 0-10В H	<b>122W0130HR</b>	1744	814	357	347	251	781	472
АУУ-AQT-105-32-32-C-S Прав 0-10В H	<b>122W0131HR</b>	1698	786	268	300	203	531	377
АУУ-AQT-63-25-25-C-S Прав 0-10В H	<b>122W0132HR</b>	1565	690	233	258	163	489	337
АУУ-AQT-33-20-20-C-S Прав 0-10В H	<b>122W0133HR</b>	1365	633	206	230	135	477	306
АУУ-AQT-16-15-15-C-S Прав 0-10В H	<b>122W0134HR</b>	723	256	191	232	135	429	289
АУУ-AQT-LF-4-15-15-C-S Прав 0-10В H	<b>122W0135HR</b>	722	256	191	232	135	430	289

**Центральный офис • Компания «Ридан»**

Россия, 143581 Московская обл., м.о. Истра, дер. Лешково, 217.

Телефоны: +7 (495) 792-57-57 (Москва), +8 (800) 700 888 5 (регионы) • E-mail [he@ridan.ru](mailto:he@ridan.ru) • [ridan.ru](http://ridan.ru)

---

Компания «Ридан» не несет ответственности за опечатки в каталогах, брошюрах и других изданиях, а также оставляет за собой право на модернизацию своей продукции без предварительного оповещения. Это относится также к уже заказанным изделиям при условии, что такие изменения не повлекут за собой последующих корректировок уже согласованных спецификаций. Все торговые знаки упомянутые в этом издании являются собственностью соответствующих компаний. «Ридан», логотип «Ридан» являются торговыми знаками компании «Ридан». Все права защищены.