

## Редукторный электропривод Ридан AMV(E)-1800R

### Описание и область применения



Электропривод предназначен для управления регулирующими клапанами VFM-2R DN65–80, VF-3R DN65–80, VFS-2R DN15–80 и VF-2R DN65–80. Управление приводом Ридан AMV-1800R осуществляется по импульсному сигналу от трехпозиционных электронных регуляторов Ридан ECL-3R/4R или подобных. Привод Ридан AME-1800R управляется аналоговым сигналом.

Кроме стандартных функций, таких как ручное позиционирование и индикация положения, привод имеет концевые моментные выключатели, которые защищают привод от перегрузок.

#### Основные характеристики

- Питающее напряжение: 24 или 220 В пер. тока.
- Скорость перемещения штока привода 3,1 с на 1 мм.

### Номенклатура и коды для оформления заказа

| Тип       | Питающее напряжение, В пер. тока | Кодовый номер |
|-----------|----------------------------------|---------------|
| AMV-1800R | 220                              | 082G3443R1    |
| AMV-1800R | 24                               | 082G3442R1    |
| AME-1800R | 220                              | 082G3443R2    |
| AME-1800R | 24                               | 082G3442R2    |

### Технические характеристики

| Модификация электропривода                 | Ридан AMV-1800R   | Ридан AME-1800R              |
|--|---|------------------------------|
| Питающее напряжение                        | 24 В пер. тока, от -10 до +15 %<br>220 В пер. тока, от -10 до +15 % |                              |
| Потребляемая мощность, ВА                  | 18  |                              |
| Частота тока, Гц                           | 50  |                              |
| Принцип управления                         | Трехпозиционный   | Аналоговый                   |
| Входной управляющий сигнал                 | Импульсный  | 0(2) – 10 В,<br>0(4) – 20 мА |
| Выходной сигнал обратной связи             | Дискретный, в крайних положениях                                    | 0(2) – 10 В,<br>0(4) – 20 мА |
| Возвратная пружина                         | Нет   |                              |
| Развиваемое усилие, Н                      | 1800  |                              |
| Максимальный ход штока, мм                 | 50  | 25                           |
| Время перемещения штока на 1 мм, с         | 3,1   |                              |
| Максимальная температура теплоносителя, °С | 150   |                              |
| Рабочая температура окружающей среды, °С   | От -10 до 50  |                              |
| Температура транспортировки и хранения, °С | От -40 до 70  |                              |
| Класс защиты                               | IP54  |                              |
| Масса, кг                                  | 4,3   |                              |

Монтажные положения

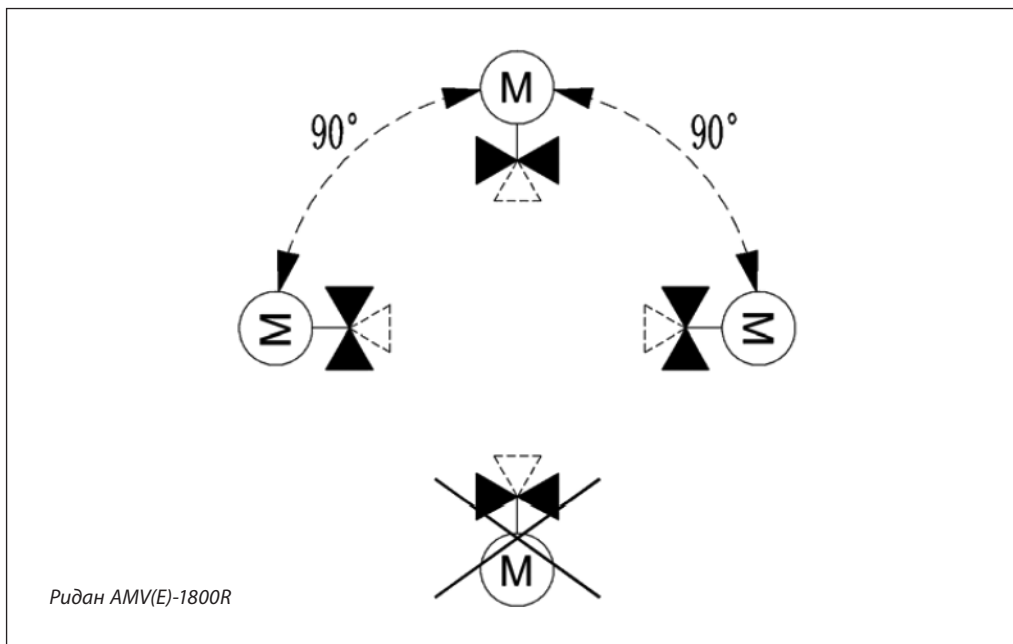
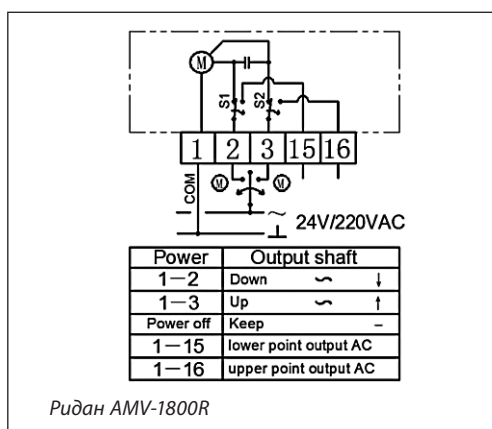


Схема электрических соединений



Ридан AMV-1800R

Рекомендуемое сечение жилы кабеля 1,5 мм<sup>2</sup>.

Клемма 2

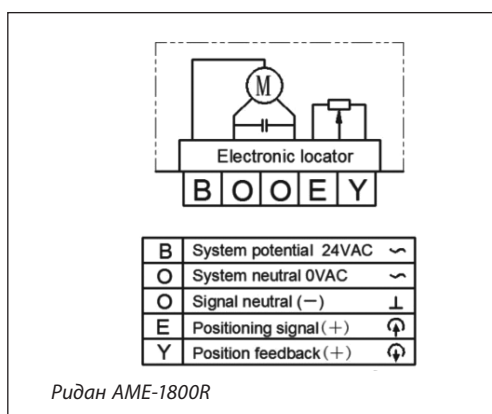
Подача импульсного сигнала от регулятора — движение штока ВНИЗ.

Клемма 3

Подача импульсного сигнала от регулятора — движение штока ВВЕРХ.

Клеммы 15 и 16

Сигнал обратной связи.

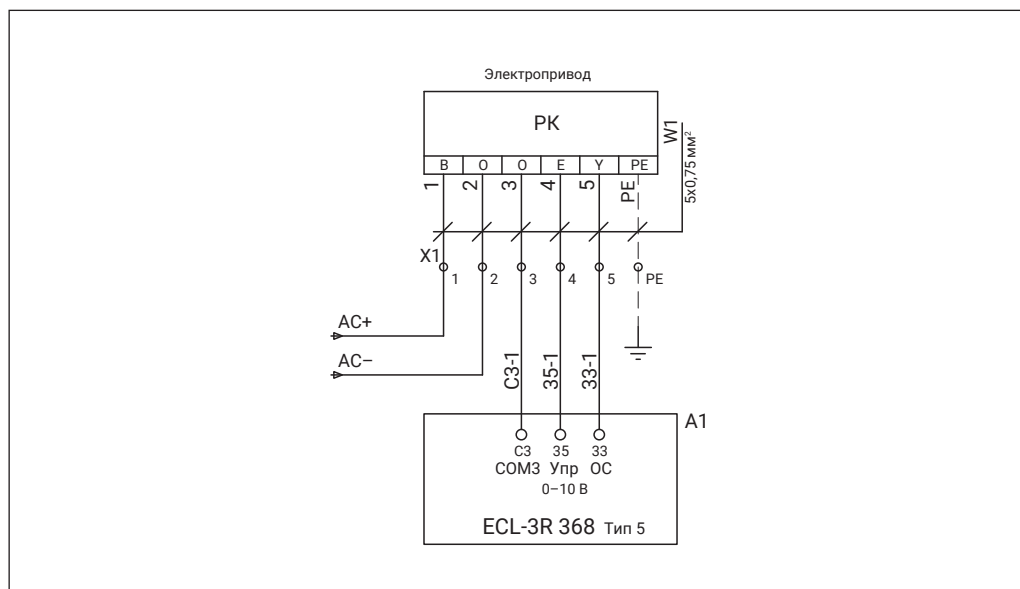


Ридан AME-1800R

Рекомендуемое сечение жилы кабеля 1,5 мм<sup>2</sup>.

B — фаза питающего напряжения (24 В пер. тока);  
 O — нейтраль, общий (0 В);  
 E — входной управляющий сигнал (0–10 или 2–10 В, 0–20 или 4–20 мА);  
 Y — выходной сигнал обратной связи (0–10 или 2–10 В).

Версия привода с питанием 220 В пер. тока подключается аналогично.

**Схема электрических соединений (продолжение)**
**Пример подключения аналогового привода к контроллеру ECL-3R 368**

**Ручное позиционирование**

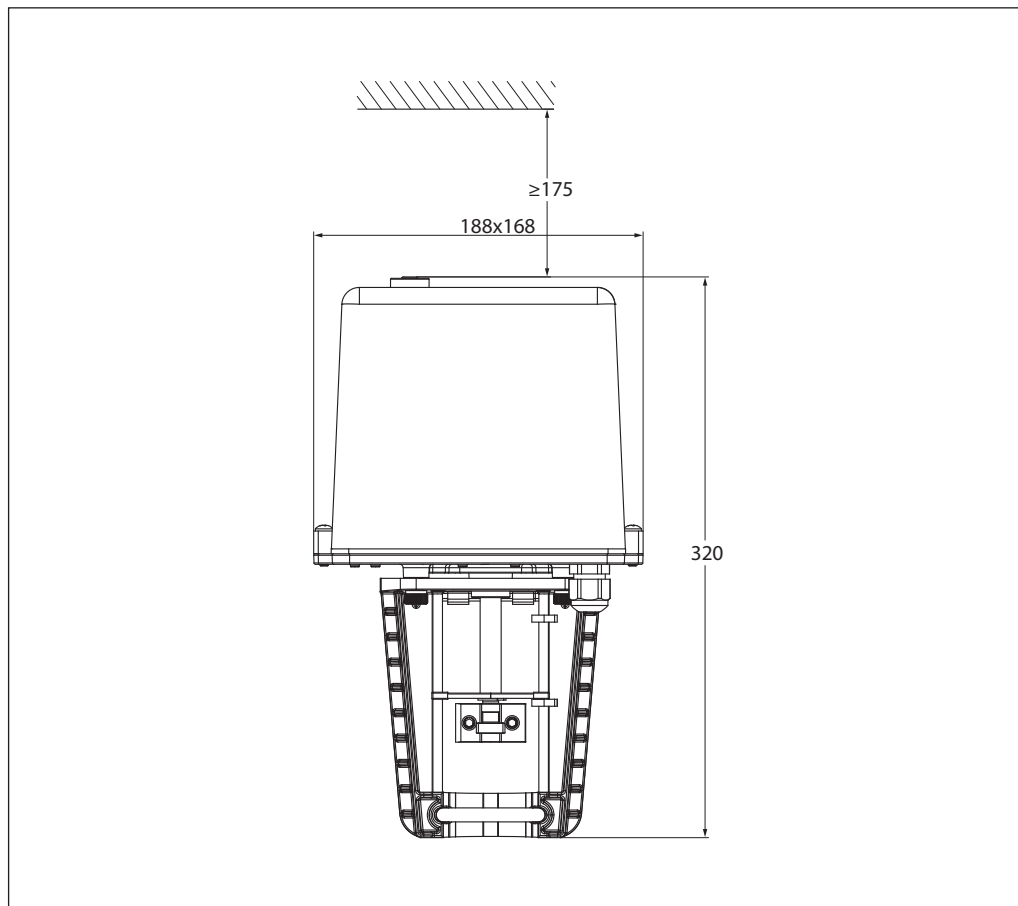
Ручное позиционирование производится при отключенном напряжении. Вставить шестигранный торцевой ключ в верхнюю часть привода и поворачивать в сторону. Проверить правильное направление движения привода и установить в необходимом положении.

**Комбинации электроприводов и регулирующих клапанов**

Электропривод Ридан AMV(E)-1800R совместим со следующими регулируемыми клапанами:

- VFM-2R DN 65–80 мм;
- VF-3R DN 65–80 мм;
- VFS-2R DN 15–80 мм;
- VF-2R DN 65–80.

## Габаритные размеры



### Центральный офис • Компания «Ридан»

Россия, 143581 Московская обл., м.о. Истра, дер. Лешково, 217.

Телефоны: +7 (495) 792-57-57 (Москва), +8 (800) 700 888 5 (регионы) • E-mail [he@ridan.ru](mailto:he@ridan.ru) • [ridan.ru](http://ridan.ru)

Компания «Ридан» не несет ответственности за опечатки в каталогах, брошюрах и других изданиях, а также оставляет за собой право на модернизацию своей продукции без предварительного оповещения. Это относится также к уже заказанным изделиям при условии, что такие изменения не повлекут за собой последующих корректировок уже согласованных спецификаций. Все торговые знаки упомянутые в этом издании являются собственностью соответствующих компаний. «Ридан», логотип «Ридан» являются торговыми знаками компании «Ридан». Все права защищены.